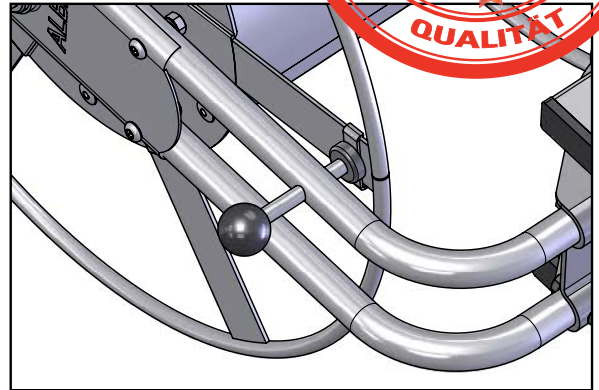
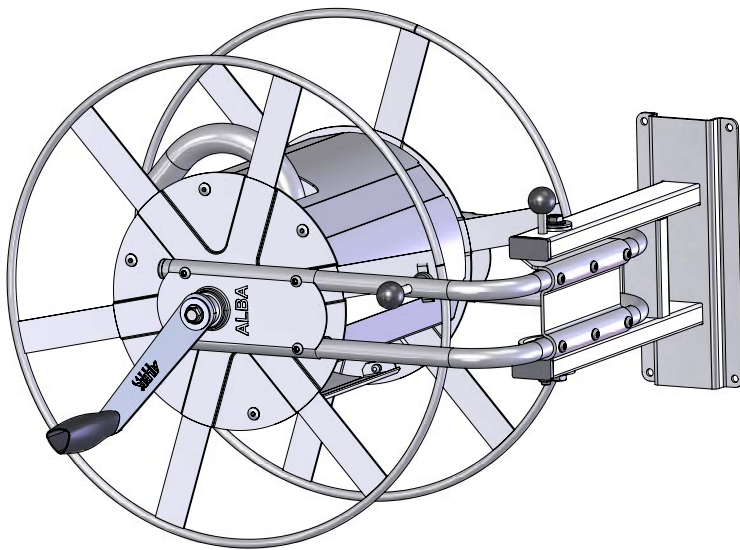
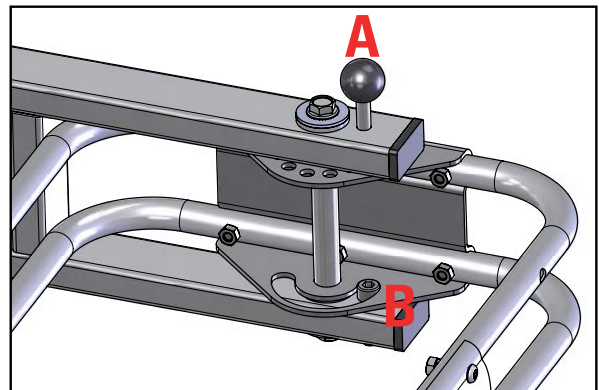
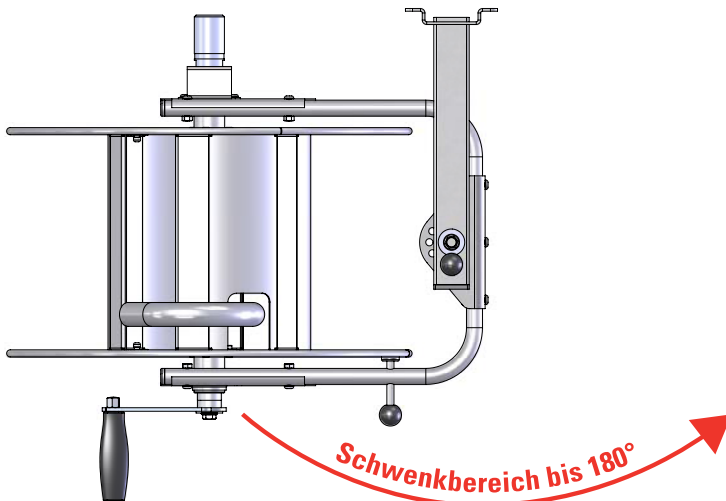


## Wandschlauchaufroller

Switzerland



Einfache Haspelarretierung mittels eines Magnetbügels.



**A.** Einrasthebel für 6 wählbare Schwenkwinkel. Für freie Schwenkbewegungen kann der Einrasthebel ausgeschaltet bleiben. **B.** Ein mechanischer End-Schwenkanschlag verhindert eine Kollision mit der Wand

### Technische Daten

Stabile Ganzstahlkonstruktion, verzinkt

Schlauchschonende Trommel mit komfortablem 3/4" Anschluss: kein Schlauchknicken

Zentraler Wasserdurchlauf

Wandhalter mit grosser Anschraubfläche

Optimale Baugrösse - wenig Wandabstand

Stabile und massive Handkurbel

Mit magnetischer Haspelarretierung

Doppelt gelagert

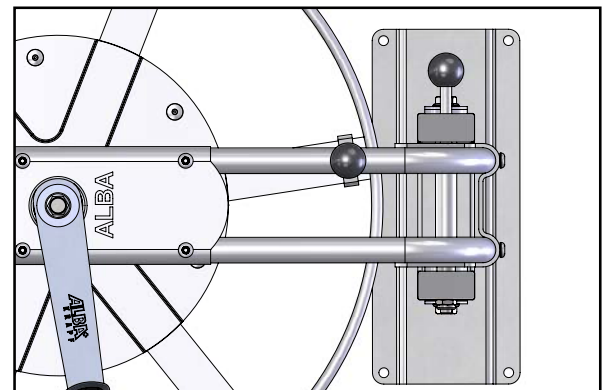
Arbeitsdruck: max. 25 bar

Gewicht ohne Schlauch: 11,1 kg

Schlauchkapazitäten:  $\varnothing$  13 mm (1/2") = 70 m

$\varnothing$  16 mm (5/8") = 60 m

$\varnothing$  19 mm (3/4") = 40 m



Grosse Anschraubfläche mit 4 Anschlussbohrungen für eine sichere Wandbefestigung

Art. Nr. 11 525